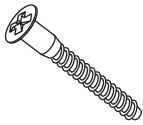


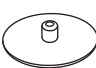
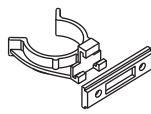
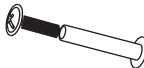
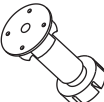
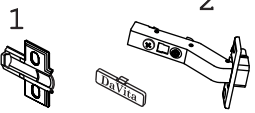




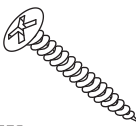

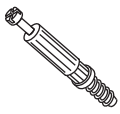
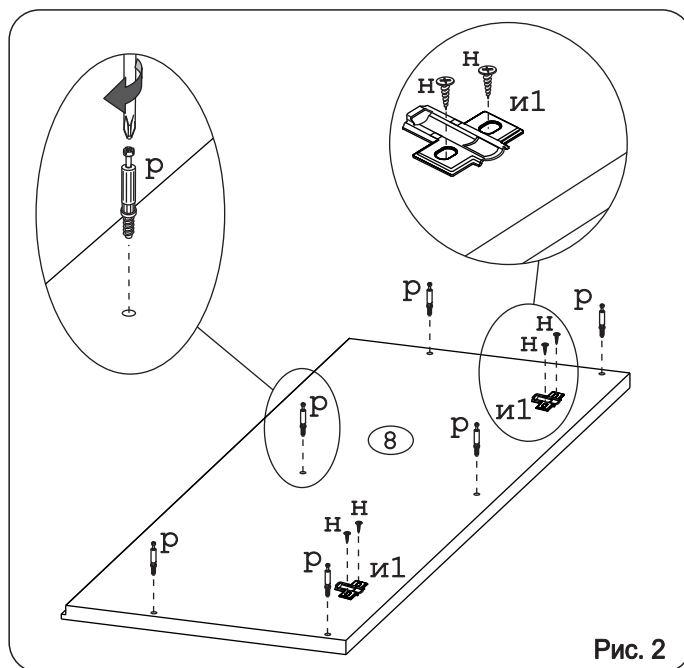
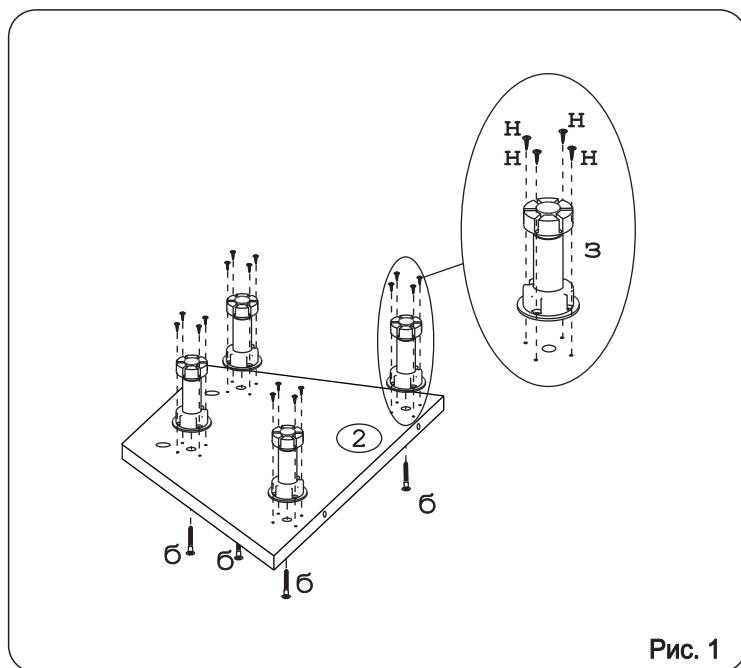
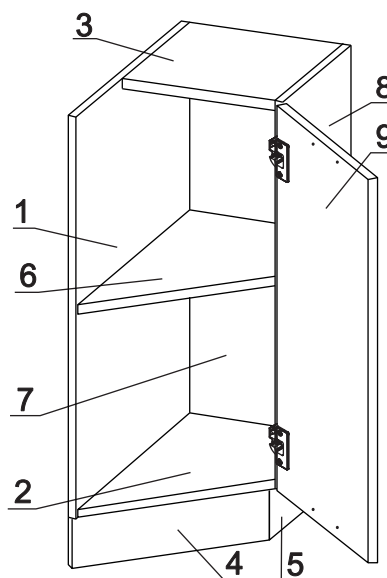
	а		б		в		г		д		е		ж
Демпфер	2 шт.	Евровинт 50	10 шт.	Загл к ев. винту	10 шт.	Заглушка 5 бел.	2 шт.	Заглушка эксцентрика	6 шт.	Клипса для ножки	3 шт.	Стяжка 30 мм	2 компл.
	з		и		к		л		м		н		
Ножка кухонная 100-110	4 шт.	Петля 45 гр Н-0 с доводчиком и заглушкой	2 шт.	Ручка Р413	1 шт.	Уплотнитель для цоколя	1 шт. L=640	Шуруп 3x12 п/сфера	16 шт.	Шуруп 4x16	30 шт.		
	о		п		р								
Шуруп 4x30	4 шт.	Эксцентрик 16	6 шт.	Дюбель 30 мм	6 шт.								

### Наименование деталей

- |    |                     |         |       |
|----|---------------------|---------|-------|
| 1. | Боковина левая      | 718x531 | 1 шт. |
| 2. | Основание           | 529x266 | 1 шт. |
| 3. | Полка стационарная  | 266x257 | 1 шт. |
| 4. | Цоколь диагональный | 375x100 | 1 шт. |
| 5. | Цоколь              | 234x100 | 1 шт. |
| 6. | Полка стационарная  | 529x266 | 1 шт. |
| 7. | Стенка ДВПО         | 714x289 | 1 шт. |
| 8. | Боковина правая МДФ | 718x262 | 1 шт. |
| 9. | Дверь ун. МДФ ДР    | 711x406 | 1 шт. |



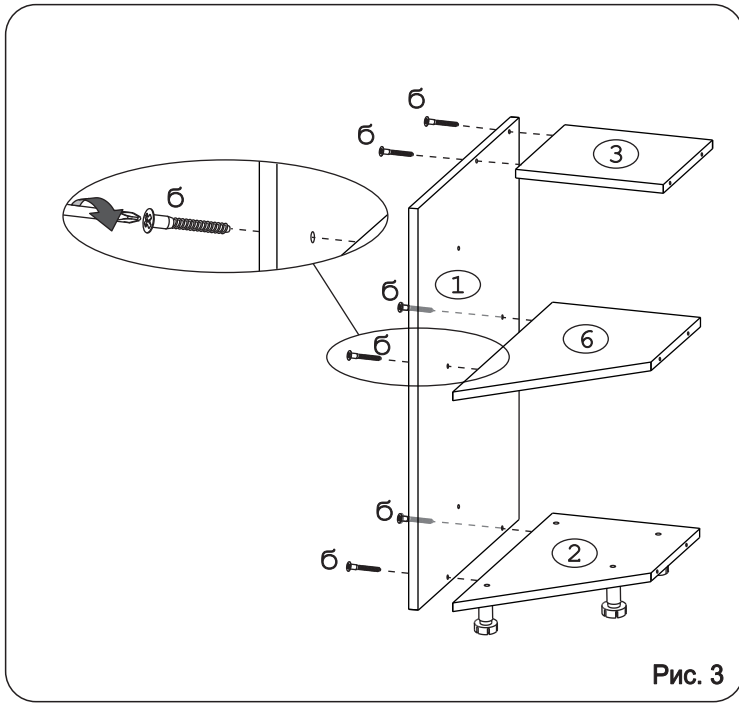


Рис. 3

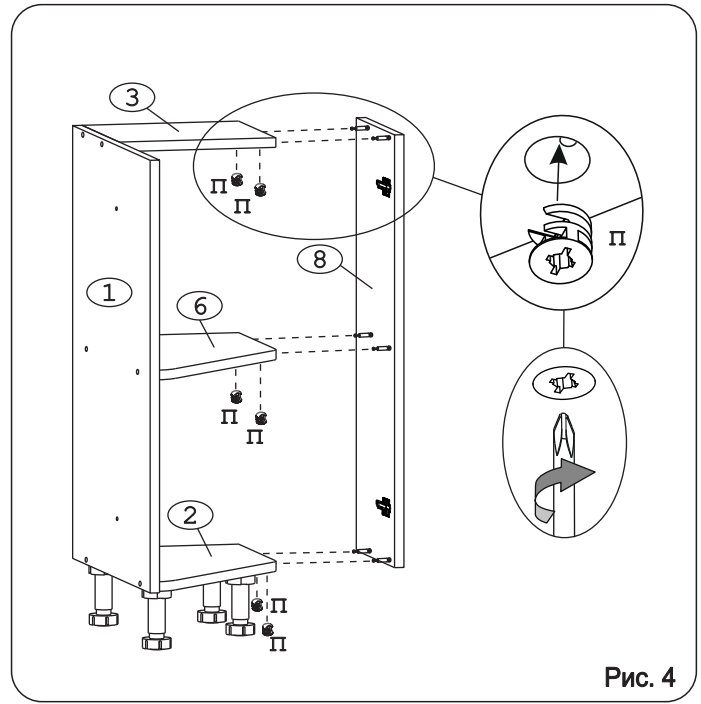


Рис. 4

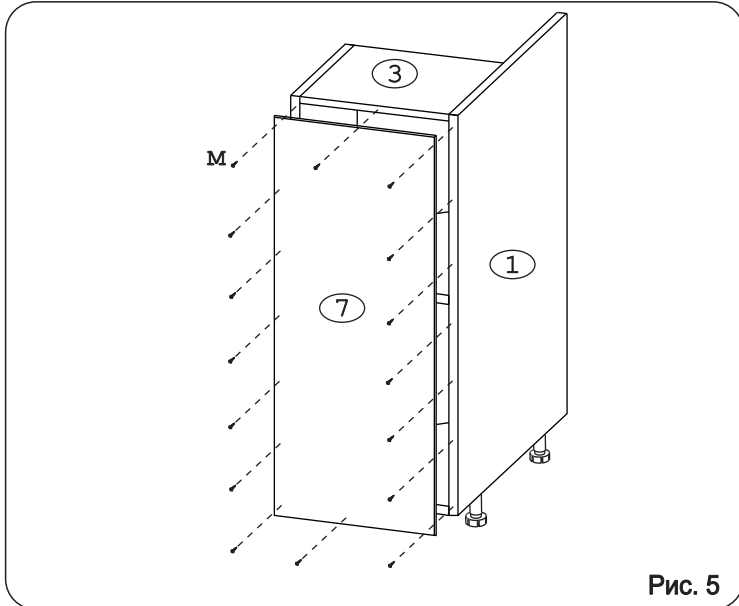


Рис. 5

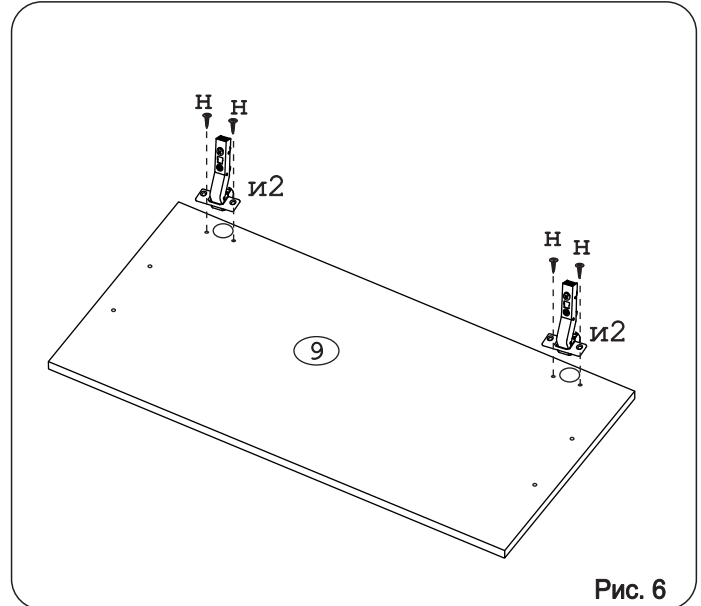
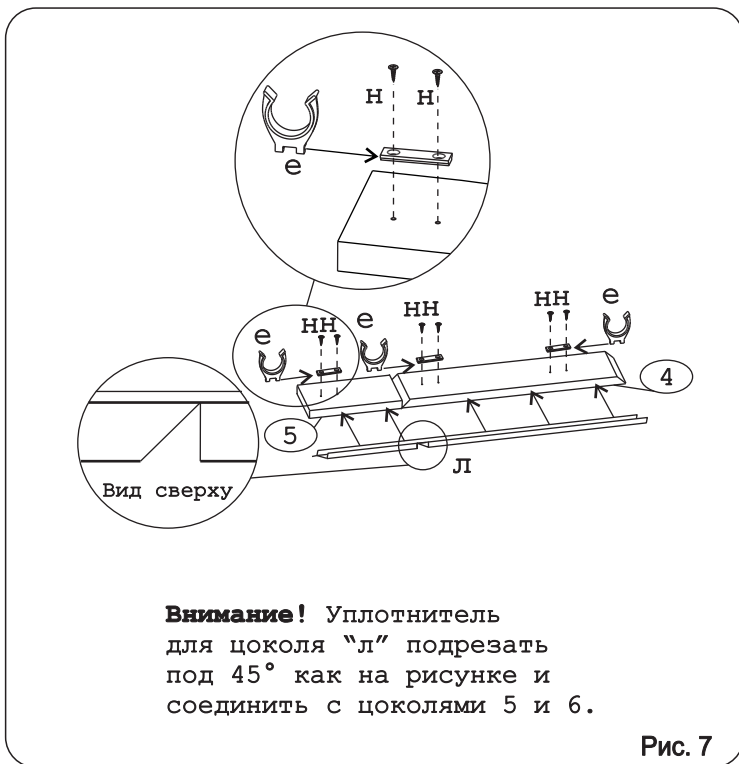


Рис. 6



**Внимание!** Уплотнитель для цоколя "л" подрезать под 45° как на рисунке и соединить с цоколями 5 и 6.

Рис. 7

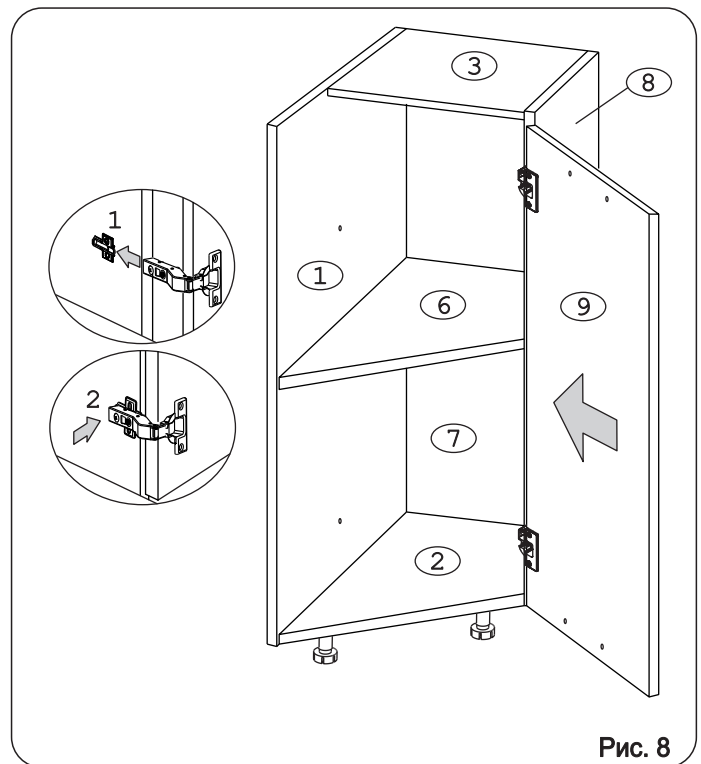


Рис. 8

**Внимание!** Отверстия под ручку  
досверлить сверлом  $\varnothing 5$  мм.

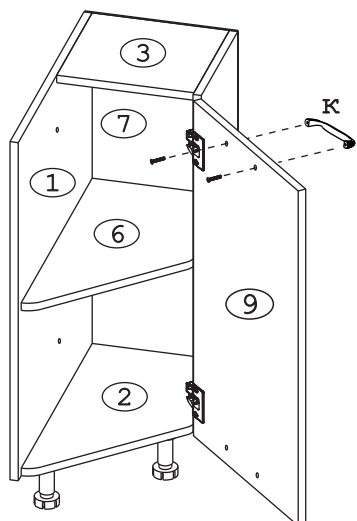
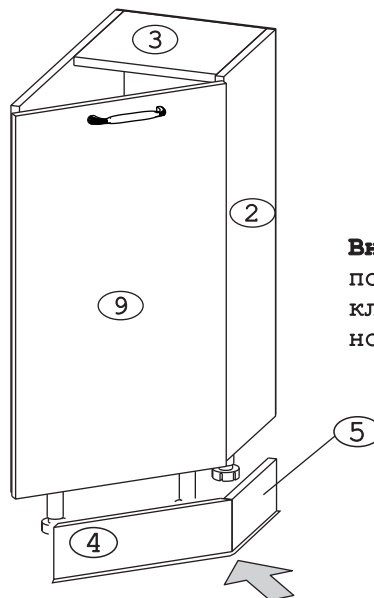


Рис. 9



**Внимание!** Цоколь с  
помощью крепежных  
клипс крепится к  
ножкам.

Рис. 10

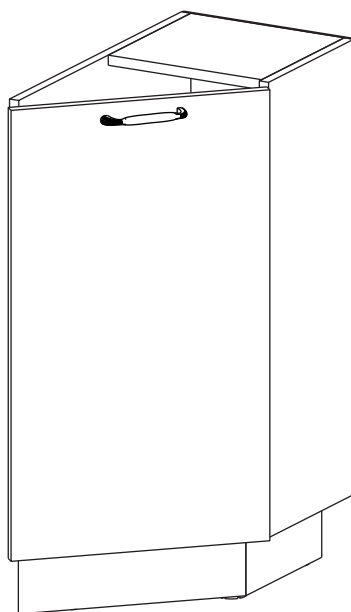


Рис. 11