

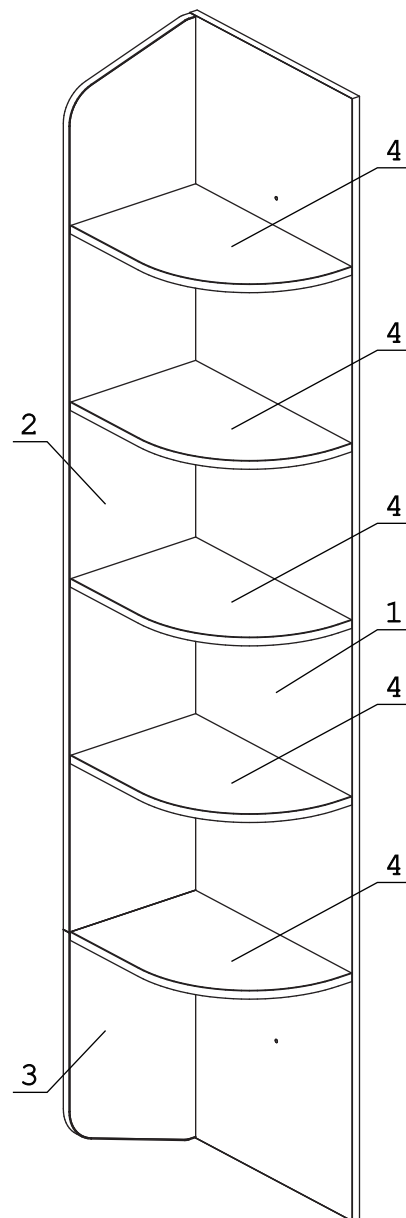
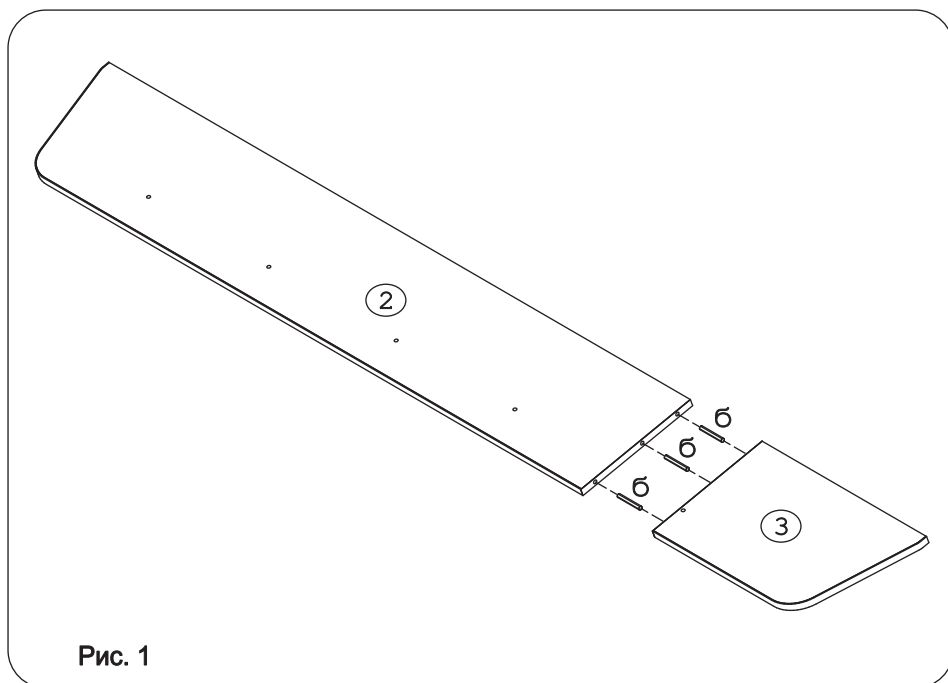
	а		б		в		г
Евровинт 50	18 шт.	Шкант дерев 8x50	3 шт.	Стяжка 30 мм	3 шт.	Загл. к ев. винту	5 шт.

Наименование деталей

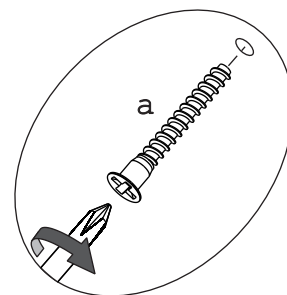
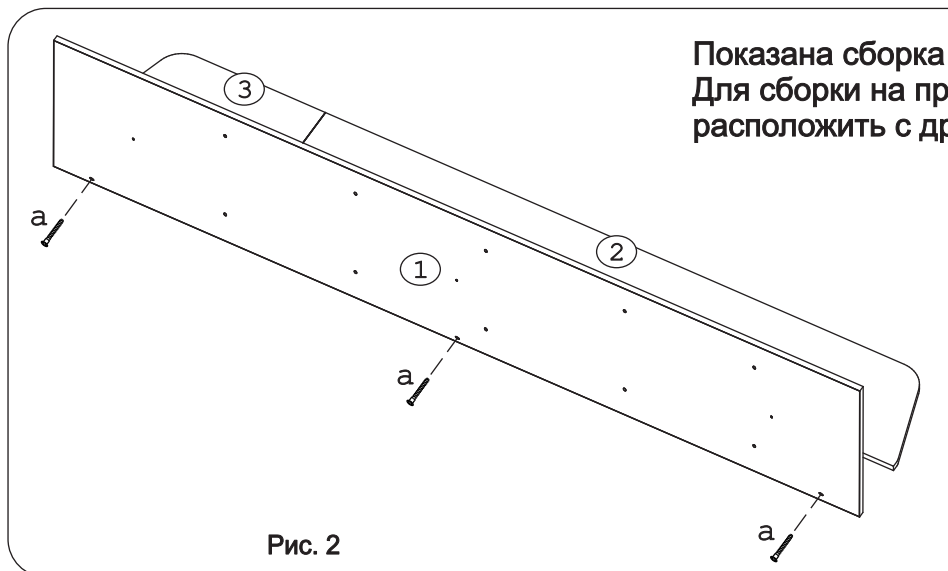
- | | |
|----------------------|-------|
| 1. Боковина 2174x459 | 1 шт. |
| 2. Стенка 1693x284 | 1 шт. |
| 3. Стенка 478x284 | 1 шт. |
| 4. Полка 442x281 | 5 шт. |

Внимание!

Установите на шуруповерте минимальные обороты.



Показана сборка на левую сторону.
Для сборки на правую сторону детали №2 и №3
расположить с другой стороны от детали №1



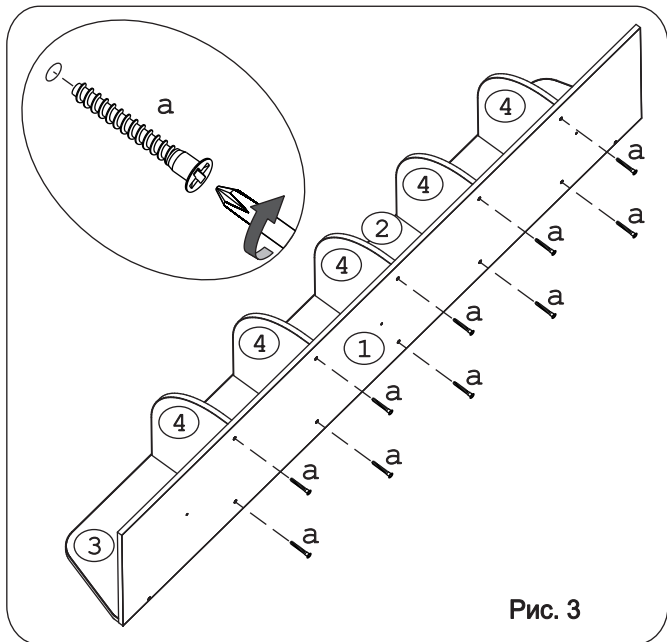


Рис. 3

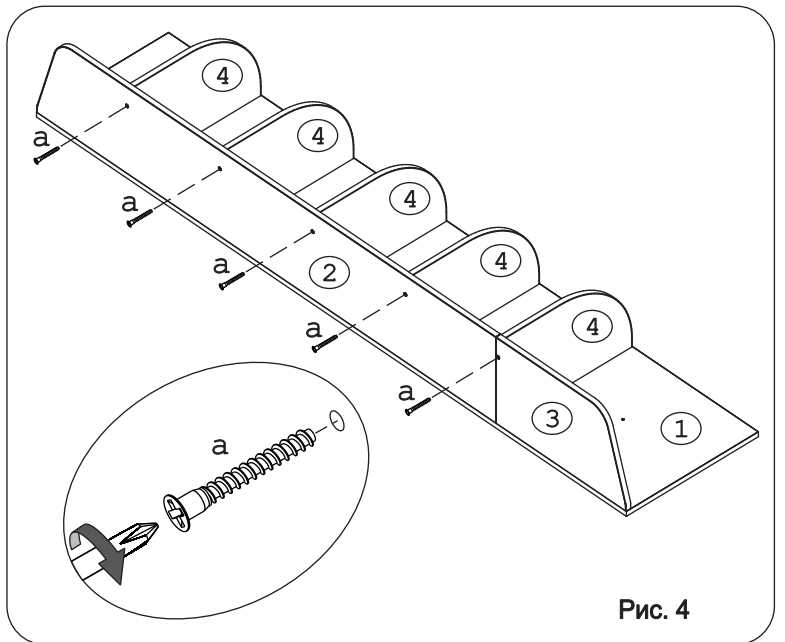


Рис. 4

Стеллаж закрепить к боковине шкафа при помощи стяжек «в»